

# ARM9A4-P-W2-868

Modulo espansione ingressi e uscite filari AirShield



- 16 ingressi NC-NO-1-2-3 EOL, valori programmabili liberamente.
- 4 uscite relè (NO/NC, AC125V/1A/DC30V3A).
- Collegamento all'HUB AirShield tramite AIRFLY 3 e LAN.
- Alimentazione 230 VAC o PoE.
- Alimentazione ausiliaria 12V 2A (a 230 VAC) o 12V 0.75A (in PoE).
- Batteria tampone 7Ah.
- Portata wireless fino a 1600 m.

## Panoramica

Il modulo di espansione ingressi e uscite filari Dahua permette di trasformare i vecchi impianti di allarme cablati in un moderno sistema integrato connesso al Cloud e gestibile comodamente da app. Tutti gli apparati filari come sensori, contatti magnetici, sirene e altri saranno collegati al modulo che trasmetterà il loro stato all'HUB AirShield, senza dover sostituire l'intero impianto. In questo modo è inoltre possibile integrare il sistema con il mondo Dahua: videosorveglianza intelligente, videocitofonia, controllo accessi e molto altro.

## Specifiche tecniche

### Interfaccia

Ingressi allarme	16: ingressi 1 ~ 6 supportano conteggio impulsi, ingressi 1 ~ 16 supportano OEOL/EOL/2EOL/3EOL
Uscite allarme	4 (Max 30 VDC, 3A)
Modalità di rete	Ethernet
Porta di rete	1 x RJ-45 10/100 Mbps; alimentazione PoE
Batteria tampone	12 V 7 AH
Output alimentazione ausiliaria	2 output, 14.5V, 1 A (PoE), 2 A (non PoE)

### Funzioni

Indicatore luminoso	1 di status
Tasti	1 x switch, 1 x reset
Update da remoto	Tramite Cloud
Avviso batteria scarica	Sì
Tamper	Sì

Indicatore LED	1
Ambiente operativo	Interno

### Wireless

Frequenza portante	868 MHz
Potenza irradiata (EIRP)	limite 25 mW
Comunicazione	Bidirezionale
Portata comunicazione	RF: fino a 1.600 m (5249.34 ft) in spazio aperto
Crittografia	AES128
Salto di frequenza	Sì

### Generale

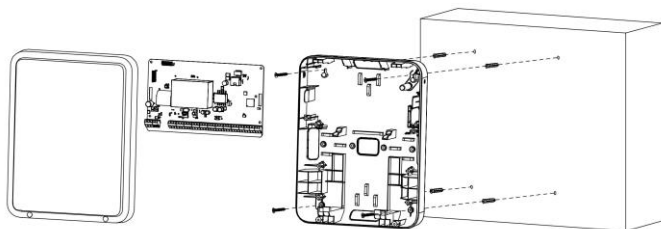
Alimentazione	100-240 VAC, PoE (802.3at), batteria tampone
Tipo alimentazione	A
Standby	Standby statico: fino a 30 hrs (@7 AH batteria tampone)
Soglia batteria scarica	11.000 mV
Soglia ripristino batteria	12.000 mV
Assorbimento	Quiescenza 220 VAC (40 mA Irms) Max. 220 VAC @2Aload + charge (315 mA Irms) Quiescenza PoE (125mA) Max. PoE@1Aload + charge (612 mA) Quiescenza batteria (70 mA@13.8 V) Max. batteria @2Aload (2.08 A@13.8 V)
Temperatura di esercizio	-10 °C ~ +55 °C (+14 °F to +131 °F)
Umidità di esercizio	10%–90%
Dimensioni prodotto	304 x 235 x 90.8 mm (11.97" x 9.25" x 3.57")
Peso netto	1.22 kg (2.69 lb), senza batteria

# Modulo espansione I/O | ARM9A4-P-W2-868

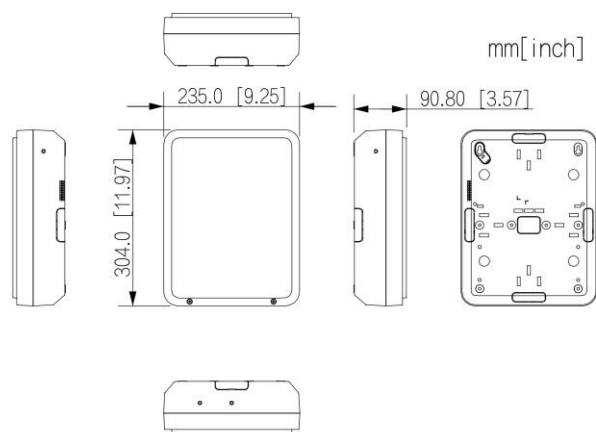
Peso con confezione	1.78 kg (3.92 lb), senza batteria
Installazione	A parete
Materiale scocca	PC + ABS
Colore scocca	Bianco
Grado di protezione	IP30
Certificazione	CE
Protezione anticorrosione	Base
Temperatura di stoccaggio	-10 °C ~ +55 °C (+14 °F to +131 °F)
Umidità di stoccaggio	10%–90%
Dimensioni confezione	Confezione: 269 × 140 × 280 mm (10.59" × 0.55" × 11.02") (L × W × H) Confezione con case protettivo: 585 × 443 × 399 mm (23.03" × 17.44" × 15.71") (L × W × H)

Info ordine		
Articolo	Codice	Descrizione
Modulo espansione I/O	ARM9A4-P-W2-868	Modulo espansione ingressi uscite filari AirShield

## Installazione



## Dimensioni (mm[inch])



## Topologia

